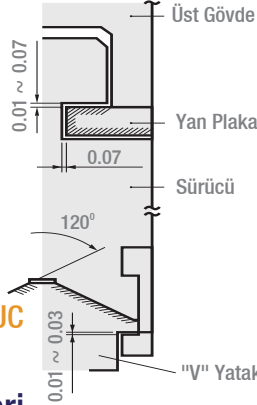
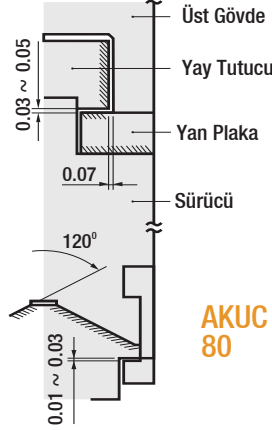


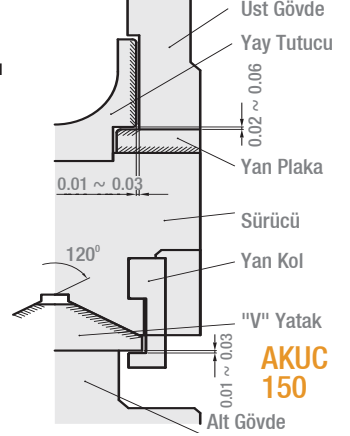
AKUC 50



AKUC 65



AKUC 80

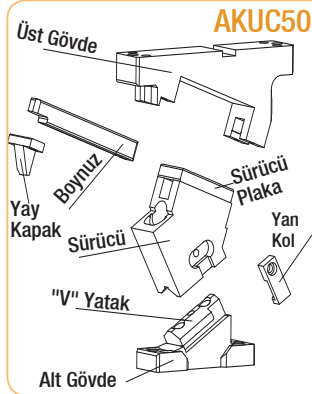


AKUC 150

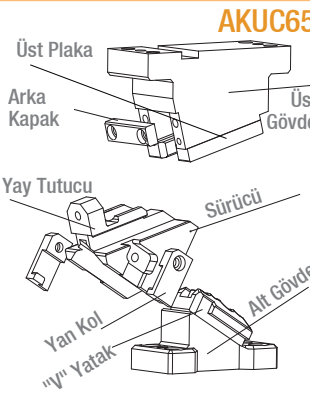
## Açılı Uçan Kam Üniteleri

Kod: **AKUC**

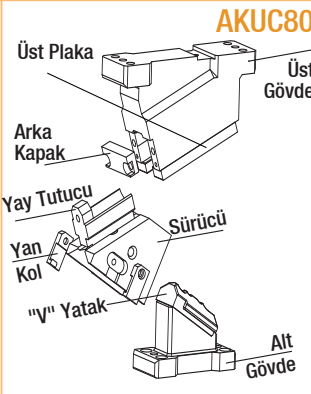
Not: Taralı bölgelere grafitli yağlama sistemi uygulanmaktadır.



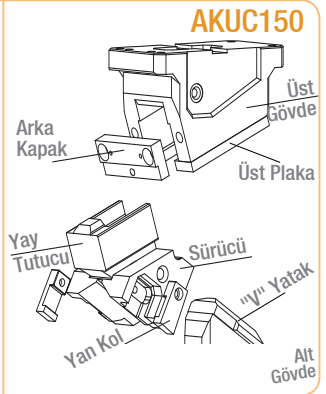
AKUC50



AKUC65



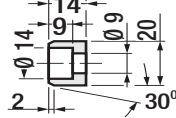
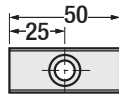
AKUC80



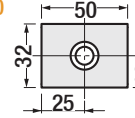
AKUC150

Kilit Sistemleri:

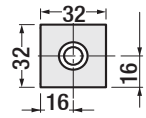
AKUC 50  
AKUC 65



AKUC 80



AKUC 150



### AKUC 50 Açılı Uçan Kam

Sipariş Kodu	Açı	Kurs
AKUC 50 00	00	30.2
AKUC 50 05	05	30.5
AKUC 50 10	10	30.3
AKUC 50 15	15	30.5
AKUC 50 20	20	30.4
AKUC 50 25	25	30
AKUC 50 30	30	32
AKUC 50 35	35	35.4
AKUC 50 40	40	38.6
AKUC 50 45	45	42.3
AKUC 50 50	50	46.7
AKUC 50 55	55	52.1
AKUC 50 60	60	59.1
AKUC 50 65	65	58.3
AKUC 50 70	70	57.6

Genişlik: 50 mm

### AKUC 65 Açılı Uçan Kam

Sipariş Kodu	Açı	Kurs
AKUC 65 00	00	15
AKUC 65 05	05	15.1
AKUC 65 10	10	15.2
AKUC 65 15	15	15.5
AKUC 65 20	20	16.5
AKUC 65 25	25	17.1
AKUC 65 30	30	18.5
AKUC 65 35	35	19.6
AKUC 65 40	40	21.5
AKUC 65 45	45	23.3
AKUC 65 50	50	26.5
AKUC 65 55	55	29.7
AKUC 65 60	60	35
AKUC 65 65	65	41.3
AKUC 65 70	70	51.1

Genişlik: 65 mm

### AKUC 80 Açılı Uçan Kam

Sipariş Kodu	Açı	Kurs
AKUC 80 00	00	32.1
AKUC 80 05	05	38.4
AKUC 80 10	10	38.9
AKUC 80 15	15	39.7
AKUC 80 20	20	46.1
AKUC 80 25	25	47.8
AKUC 80 30	30	54.3
AKUC 80 35	35	57.4
AKUC 80 40	40	64.3
AKUC 80 45	45	69.6
AKUC 80 50	50	77.8
AKUC 80 55	55	87.2
AKUC 80 60	60	98.5
AKUC 80 65	65	81.6
AKUC 80 70	70	86.4

Genişlik: 80 mm

### AKUC 150 Açılı Uçan Kam

Sipariş Kodu	Açı	Kurs
AKUC 150 00	00	32.1
AKUC 150 05	05	32.3
AKUC 150 10	10	38.9
AKUC 150 15	15	39.7
AKUC 150 20	20	46.1
AKUC 150 25	25	47.8
AKUC 150 30	30	54.3
AKUC 150 35	35	57.4
AKUC 150 40	40	64.3
AKUC 150 45	45	69.6
AKUC 150 50	50	77.8
AKUC 150 55	55	87.2
AKUC 150 60	60	98.5
AKUC 150 65	65	93.2
AKUC 150 70	70	86.4

Genişlik: 150 mm